



**FREYSSINET**  
SUSTAINABLE TECHNOLOGY

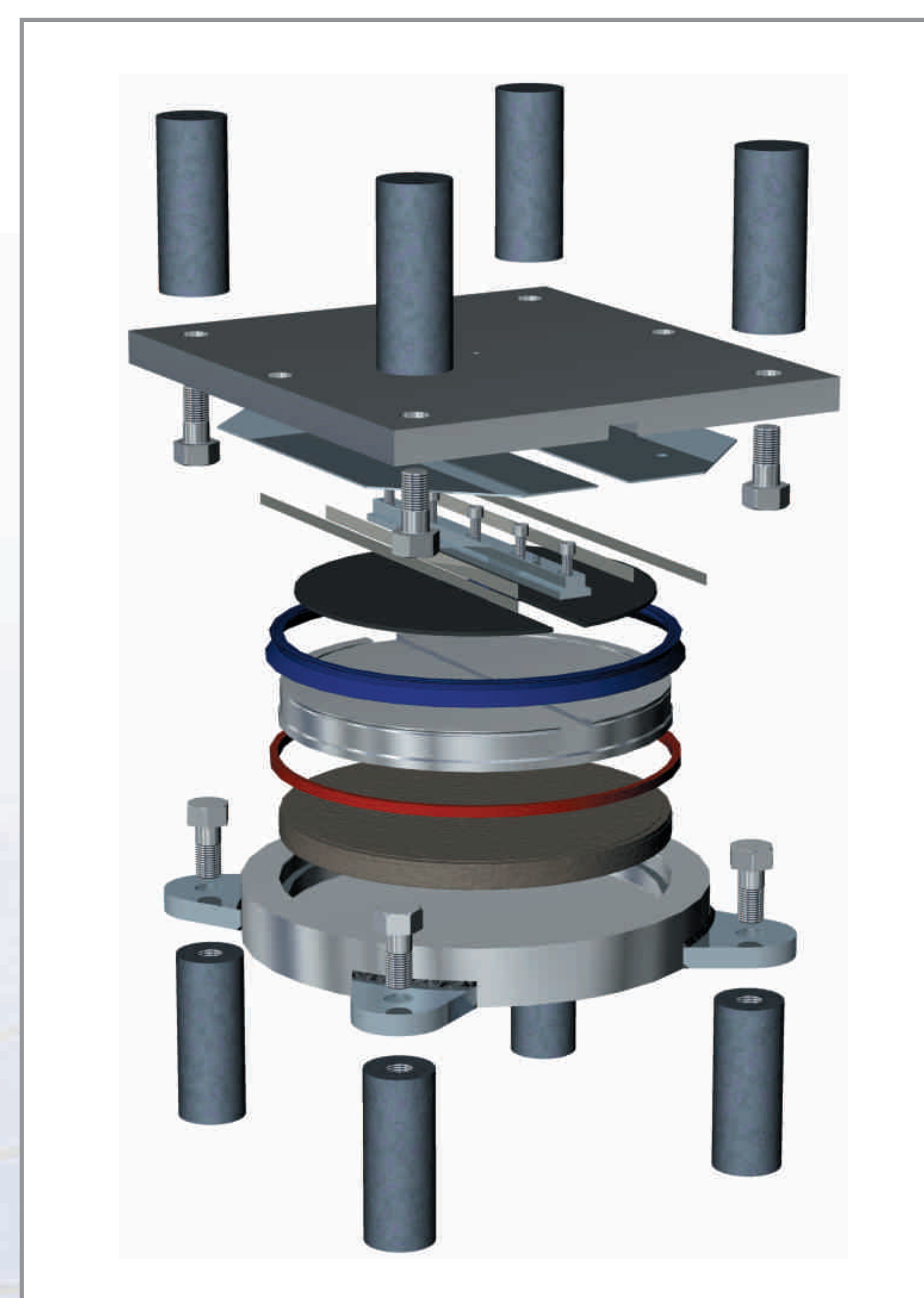
- Předpínání betonových konstrukcí
- Závěsové systémy mostů
- **Mostní ložiska**
  - Geotechnika (horninové kotvy, mikropiloty)
  - Sanace a rekonstrukce
  - Hydroservis (manipulace s těžkými břemeny)

**FREYSSINET CS**

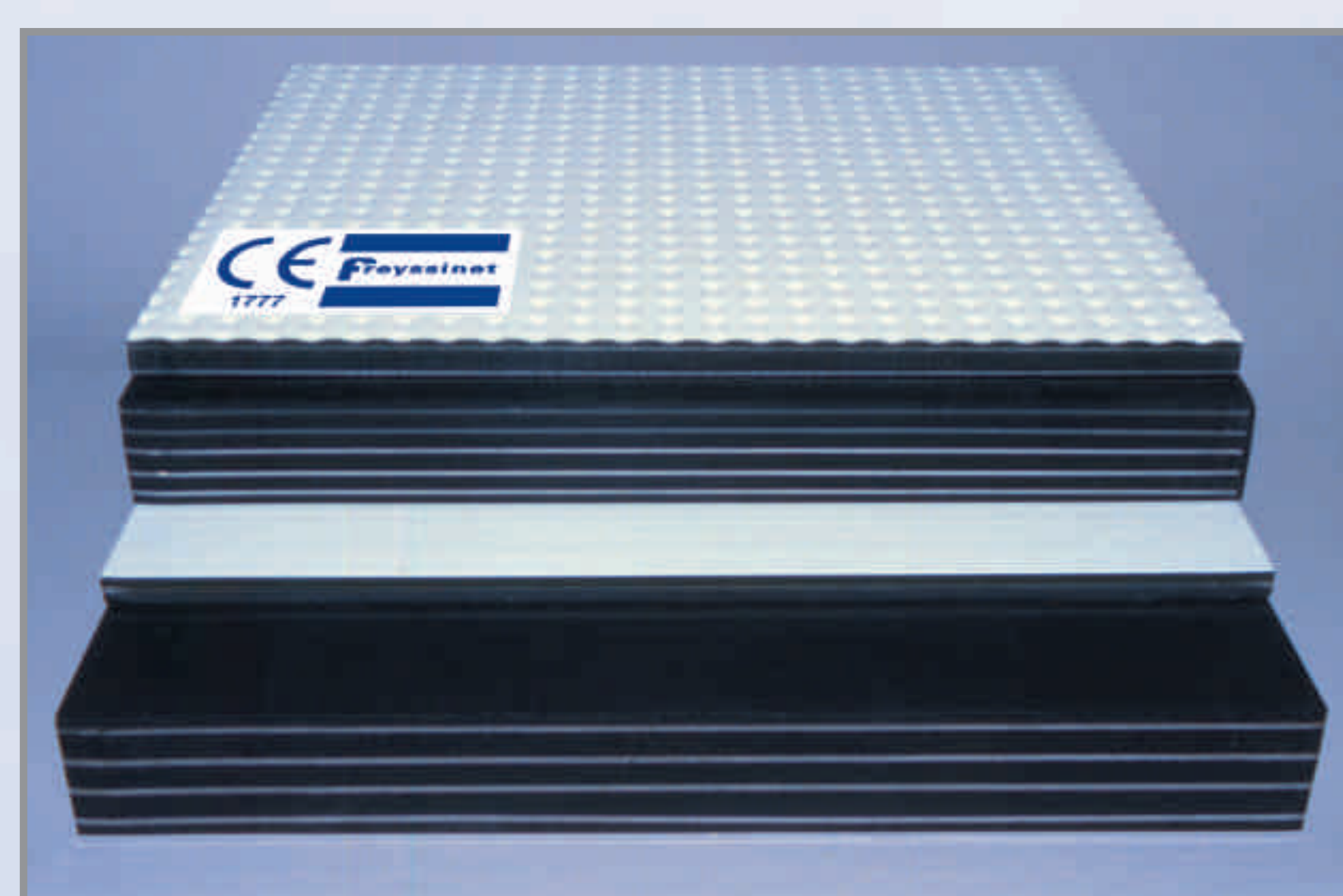
## LOŽISKA



- **Mostní ložiska**
- **Ložiska pro pozemní a inženýrské stavby**
- **Speciální ložiska**



- **Elastomerová ložiska**
- **Hrncová ložiska TETRON CD**
- **Ložiska pevná, jednosměrně i všesměrně posuvná**



- **Ložiska rektifikovatelná**
- **Ložiska s monitoringem reakcí**
- **Ložiska pro výsuvy a otáčení konstrukcí**
- **SW pro navrhování ložisek**

